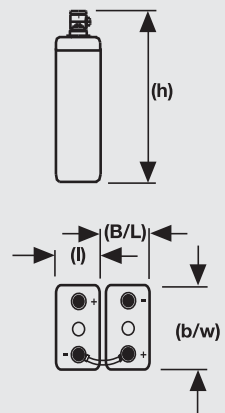


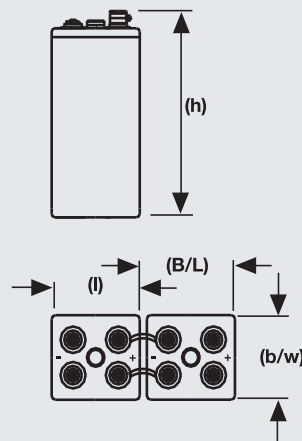
Classic OPzS

Zeichnungen

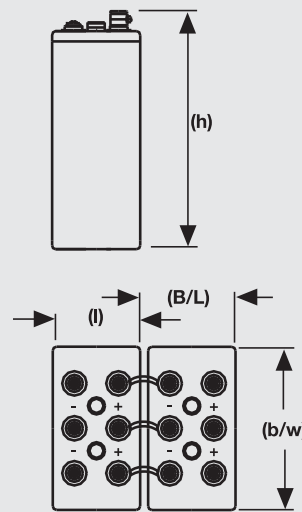
2 OPzS 100 LA -
7 OPzS 700 LA



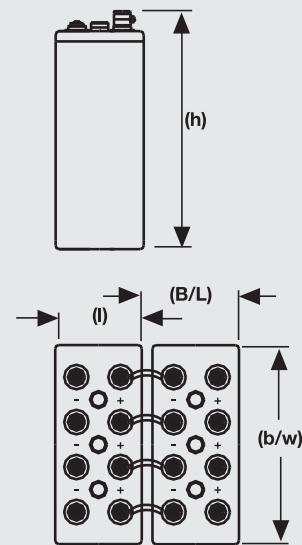
8 OPzS 800 LA -
14 OPzS 1750 LA



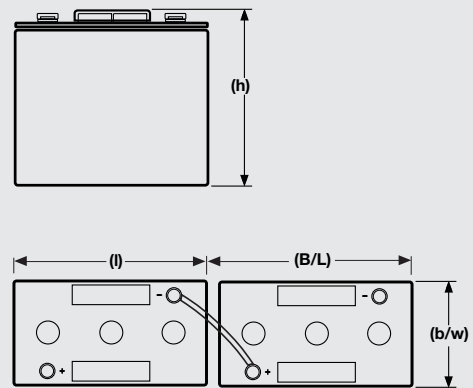
16 OPzS 2000 LA -
1 OPzS 2250 LA



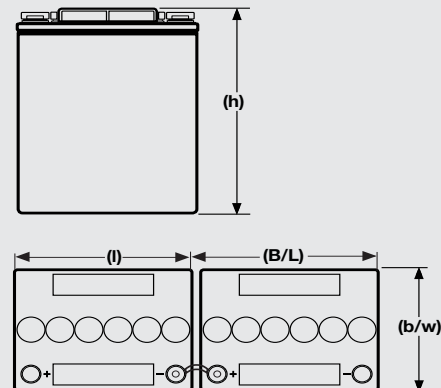
20 OPzS 2500 LA -
24 OPzS 3000 LA



6V 4 OPzS 200 LA -
6V 6 OPzS 300 LA



12V 1 OPzS 50 LA -
12V 3 OPzS 150 LA



Nicht maßstäblich!

Industriebatterien / Network Power

Classic OPzS

»Der bewährte **Energiespeicher**
mit **höchster Zuverlässigkeit**
auch für **kritische Anwendungen**«



Classic OPzS

Entwickelt aus Erfahrung – gebaut für sichere Stromversorgung

Die Classic OPzS-Batterien sind seit vielen Jahrzehnten bewährte Energielieferanten, die durch ihre Robustheit, ihre extrem lange Design-Lebensdauer und ihre hohe Betriebssicherheit bestehen - auch im Zyklenbetrieb.

Ihre Vorteile:

- > **Optimiertes Plattendesign** – gesteigerte Kapazitäten standard DIN OPzS
- > **Röhrchenplatten in Blockbauweise und als Einzelzelle** – hohe Betriebssicherheit
- > **Ausgezeichnetes Standby und Zyklenverhalten** – lange Gebrauchsdauer
- > **Vollständig recycelbar** – niedrige CO₂-Bilanz



Spezifikationen:

- > Sehr hohe Betriebssicherheit auch unter rauen Umgebungsbedingungen
- > Wartungsarm durch reduzierten Antimonanteil und großem Elektrolytvorrat
- > Nennkapazität 50 – 3350 Ah C₁₀; bis 12000 Ah auf Anfrage
- > 20 Jahre Design Life bei einer Umgebungstemperatur von 20 °C (80 % Restkapazität C₁₀)
- > Gehäusematerial aus hochwertigem klarsichtigen oder transluzenten Kunststoff
- > Auch trocken vorgeladen mit separatem Elektrolyt lieferbar
- > Gasungsarm durch antimonarme Legierung < 2% bei Zellen; < 3% bei Blöcken (EN 50272-2)
- > Entspricht DIN 40736 und DIN 40 737 T3
- > Elektrolyt: verdünnte Schwefelsäure d_N = 1,24 kg/l
- > Hergestellt in Europa, in unseren ISO 9001 zertifizierten Produktionsstätten



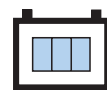
Design Life
20 Jahre



Nennkapazität
50,0 – 3350 Ah
(bis 12000 Ah
auf Anfrage)



Blockbatterie / Einzelzelle



Röhrchen-
platte



Recycelbar



Wartungsarm

Classic OPzS

Technische Daten

Technische Daten in der Übersicht

Typbezeichnung nach DIN 40 737 T3 Blöcke 40 736 T1 Zellen	Sachnummer	Nenn- spannung V	Nenn- kapazität C ₁₀ 1,80 V/Z 20 °C Ah	Länge (l) max. mm	Breite (b/w) max. mm	Höhe* (h) max. mm	Installierte Länge (B/L) mm	Gewicht inkl. Säure ca. kg	Säure- gewicht** ca. kg	Innen- wider- stand mOhm	Kurz- schluss- strom A	Anschluss	Pol- paare
6V 4 OPzS 200 LA	NVZS060200WC0FB	6	200	272	206	347	282	41,0	13,0	2,68	2283	F-M8	1
6V 5 OPzS 250 LA	NVZS060250WC0FB	6	250	380	206	347	392	56,0	20,0	2,39	2800	F-M8	1
6V 6 OPzS 300 LA	NVZS060300WC0FB	6	300	380	206	347	392	63,0	20,0	1,96	3106	F-M8	1
12V 1 OPzS 50 LA	NVZS120050WC0FB	12	50,0	272	206	347	282	34,0	15,0	18,1	688	F-M8	1
12V 2 OPzS 100 LA	NVZS120100WC0FB	12	100	272	206	347	282	43,0	14,0	9,26	1314	F-M8	1
12V 3 OPzS 150 LA	NVZS120150WC0FB	12	150	380	206	347	392	64,0	19,0	6,46	1884	F-M8	1
2 OPzS 100 LA	NVZS020100WC0FB	2	125	105	208	395	115	13,7	5,20	1,45	1400	F-M8	1
3 OPzS 150 LA	NVZS020150WC0FB	2	165	105	208	395	115	15,2	5,00	1,05	1950	F-M8	1
4 OPzS 200 LA	NVZS020200WC0FB	2	210	105	208	395	115	16,6	4,60	0,83	2450	F-M8	1
5 OPzS 250 LA	NVZS020250WC0FB	2	260	126	208	395	136	20,0	5,80	0,72	2850	F-M8	1
6 OPzS 300 LA	NVZS020300WC0FB	2	310	147	208	395	157	23,3	6,90	0,63	3250	F-M8	1
5 OPzS 350 LA	NVZS020350WC0FB	2	380	126	208	511	136	26,7	8,10	0,63	3250	F-M8	1
6 OPzS 420 LA	NVZS020420WC0FB	2	455	147	208	511	157	31,0	9,30	0,56	3650	F-M8	1
7 OPzS 490 LA	NVZS020490WC0FB	2	530	168	208	511	178	35,4	10,8	0,50	4100	F-M8	1
6 OPzS 600 LA	NVZS020600WC0FB	2	680	147	208	686	157	43,9	13,0	0,47	4350	F-M8	1
7 OPzS 700 LA	NVZS020700WC0FB	2	750	147	208	686	157	47,2	12,8	0,43	4800	F-M8	1
8 OPzS 800 LA	NVZS020800WC0FB	2	910	212	193	686	222	59,9	17,1	0,30	6800	F-M8	2
9 OPzS 900 LA	NVZS020900WC0FB	2	980	212	193	686	222	63,4	16,8	0,27	7500	F-M8	2
10 OPzS 1000 LA	NVZS021000WC0FB	2	1140	212	235	686	222	73,2	21,7	0,26	7900	F-M8	2
12 OPzS 1200 LA	NVZS021200WC0FA	2	1370	212	277	686	222	86,4	26,1	0,23	8900	F-M8	2
12 OPzS 1500 LA	NVZS021500WC0FA	2	1700	212	277	836	222	108	33,7	0,24	8500	F-M8	2
14 OPzS 1750 LA	NVZS021750WC0FA	2	1800	212	277	836	222	114	32,7	0,22	9300	F-M8	2
16 OPzS 2000 LA	NVZS022000WC0FA	2	2250	215	400	812	225	151	50,0	0,16	12800	F-M8	3
18 OPzS 2250 LA	NVZS022250WC0FA	2	2450	215	400	812	225	158	48,0	0,14	14600	F-M8	3
20 OPzS 2500 LA	NVZS022500WC0FA	2	2800	215	490	812	225	184	60,0	0,12	17000	F-M8	4
22 OPzS 2750 LA	NVZS022750WC0FA	2	3000	215	490	812	225	191	58,0	0,11	17800	F-M8	4
24 OPzS 3000 LA	NVZS023000WC0FA	2	3350	215	580	812	225	217	71,0	0,11	18600	F-M8	4

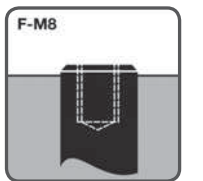
* Bei Verwendung von Spezialstopfen kann das Maß die angegebene Höhe übersteigen
** Säuredichte d_N = 1,24 kg/l

Gehäuse, Anschluss und Drehmoment

- > **Gehäuse:** PP Blöcke
SAN (Styrolacrylnitril) Zellen

Daten gelten auch für trocken vorgeladene Ausführung.
Ersetzen sie das »W« (wet) in der Sachnummer durch ein »D« (dry). Bsp.:

- > **gefüllt und geladen:** NVZS120050 **W** C0FB
- > **trocken vorgeladen:** NVZS120050 **D** C0FB



12 Nm für Blöcke;
20 Nm für Zellen